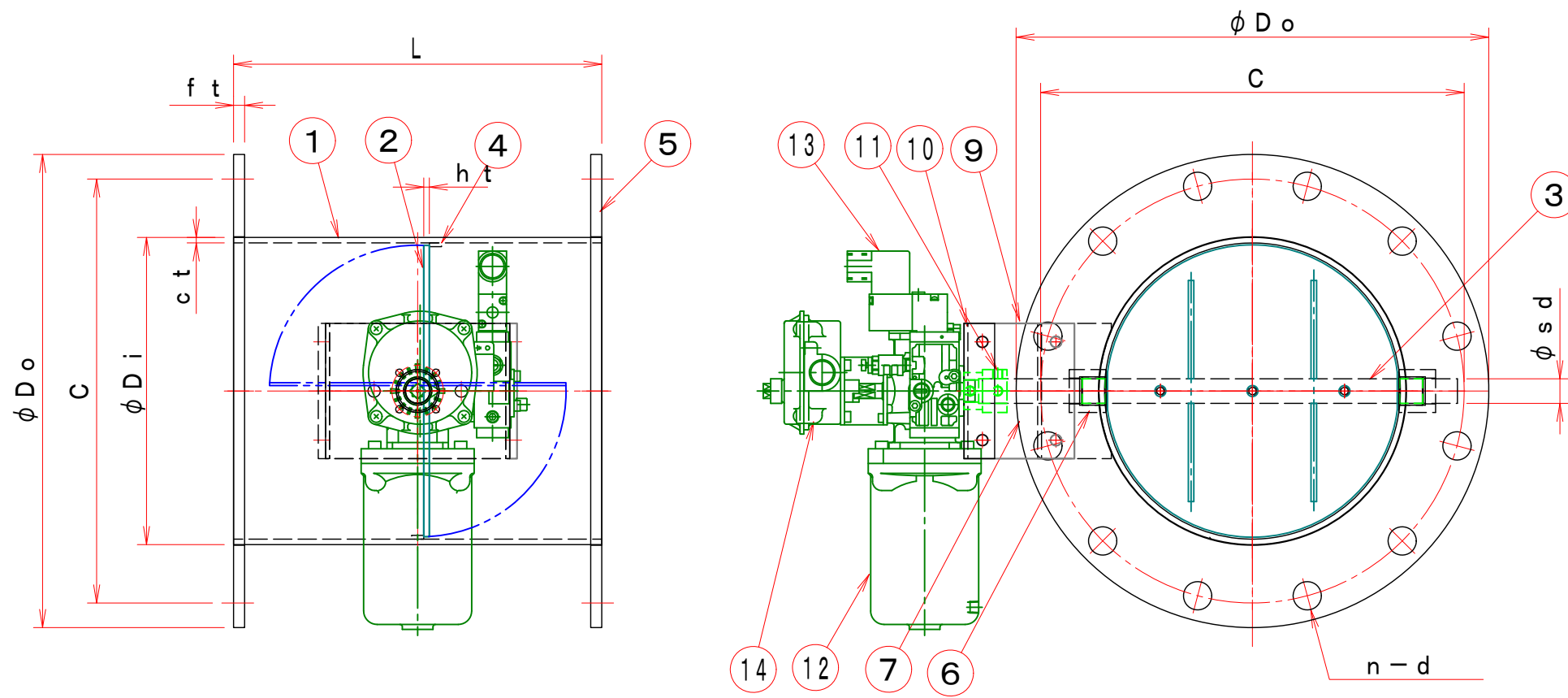
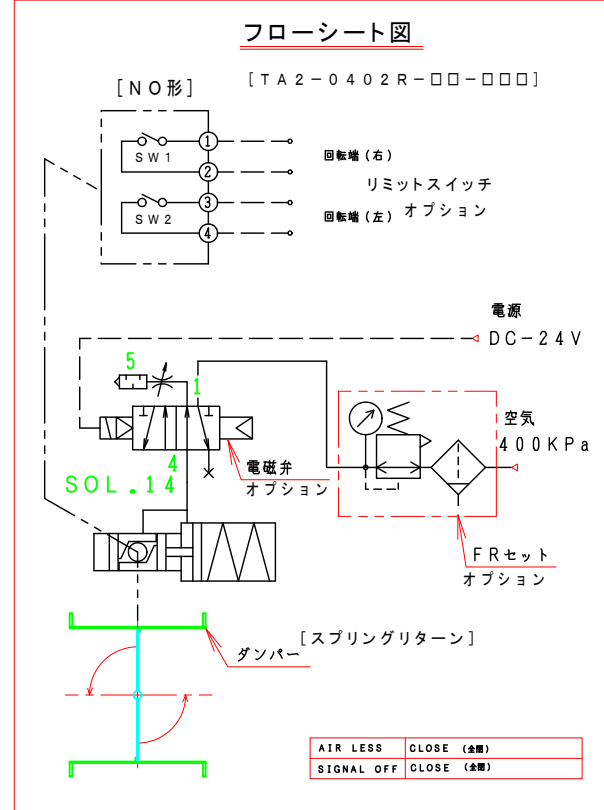


1 2 3 4 5 6 7 8

A  
B  
C



スプリングリターン(閉)



特記

1. 板フランジとケーシング接合部の内面は全溶接、外側は点付溶接。
2. 塗装は内外面錆止め塗装外面シルバー1回塗り。
3. 本図ダンパーの使用範囲は下記の通です。 外径寸法はインチサイズ(鋼管)です。  
静圧: ±4.0KPa以下 風速: 25m/s以下 温度: -10~60℃以下  
☆ ロータリアクチュエーターは仕様により異なります、別途お問い合わせ下さい。

注記

図中の寸法については現場調査及び機器設計等の進捗にともなって変更することがある。

D  
E  
F

型式	φDi	φDo	C	n-d	L	ct	ht	ft	φsd	軸受	ロータリーアクチュエーター
EHDHARLF-75-S	76.3	175	135	4-19	200	3.2	2.3	g	12		TA2-0402D-□□
EHDHARLF-100-S	100	200	160	8-19	220	3.2	2.3	g	15		TA2-0402D-□□
EHDHARLF-125-S	125	225	185	8-19	220	3.2	2.3	g	15		TA2-0402D-□□
EHDHARLF-150-S	150	250	210	8-19	220	3.2	2.3	g	15		TA2-0402D-□□
EHDHARLF-175-S	175	275	235	8-23	220	4.5	3.2	g	20		TA2-0402D-□□
EHDHARLF-200-S	200	300	260	8-23	220	4.5	3.2	g	20		TA2-0402D-□□
EHDHARLF-225-S	225	325	285	12-23	300	4.5	3.2	g	20		TA2-0402D-□□
EHDHARLF-250-S	250	350	310	12-23	300	4.5	3.2	g	20		TA2-0402D-□□
EHDHARLF-300-S	300	400	360	12-23	300	4.5	3.2	12	25		TA2-050D-□□
EHDHARLF-350-S	350	450	410	12-25	360	4.5	3.2	12	25		TA2-063D-□□
EHDHARLF-400-S	400	500	460	16-25	400	4.5	3.2	12	25		TA2-063D-□□
EHDHARLF-450-S	450	550	510	16-25	450	4.5	3.2	12	25		TA2-063D-□□
EHDHARLF-500-S	500	600	560	20-25	500	6.0	4.5	12	30		TA2-080D-□□
EHDHARLF-550-S	550	650	610	20-27	550	6.0	4.5	12	30		TA2-080D-□□
EHDHARLF-600-S	600	700	660	20-27	600	6.0	4.5	12	30		TA2-080D-□□

15	温度ヒューズ		オプション
14	リミットスイッチ		オプション
13	電磁弁		オプション
12	ロータリアクチュエーター	1	TA2-□□□R-□□□
11	カップリング	1	C-1820
10	駆動部取付板	1	SS400
9	接続板	2	SS400
8	取付架台	1	SS400
7			
6	シャフトボス	2	B20420EB
5	フランジ	1組	SS400
4	羽根当て	1	SS400
3	シャフト	1	SGD
2	可動羽根	1	SS400
1	ダンパー本体	1	SS400

1. 本製品は防火ダンパーとしての適合を受けておりません  
法規に従い事前に許可を受けて下さい。
2. 火災報知器、煙感知器、温度センサーを連動させて使用できます。
3. 電源は安全上DC-24Vをご使用下さい。
4. 動作確認は6ヶ月に一度行って下さい。

承認 APPROVED BY: . . . 検図 CHECKED BY: . . .  
 設計 DESIGNED BY: . . . 製図 DRAWN BY: Takeda  
 単位 UNITS: . . . DEC. 02. 2020



名称 TITIF  
 自動ダンパー  
 EHDHARLF-□□□-S  
 [スプリングリターン]  
 (SS)  
 EHDHARLF-□□□-S  
 01  
 10  
 変更回数 01

1 2 3 4 5 6 7 8

M/# 0/# 工事番号 JOB No. 図面番号 DRAWING NO.